

Hi-MO **X6** Scientist

LR5-54HTB 440~450 M

- Apto para mercado de distribución
- Extremadamente elegante en negro puro
- Máxima eficiencia con el mejor rendimiento de generación de energía
- Mejor garantía de producto, mejor servicio



25 años de garantía para materiales y procesamiento



25 años de garantía para la generación de potencia extra lineal

Certificaciones de sistema y producto completas

IEC 61215, IEC 61730, UL 61730

ISO9001:2015: Sistema de gestión de la calidad ISO

ISO14001: 2015: Sistema de gestión ambiental ISO

ISO45001: 2018: Salud y seguridad en el trabajo

IEC62941: Guía para la calificación del diseño del panel y la aprobación de tipo

LONGI



23,0 %

MÁX. EFICIENCIA DE PANEL

0~3 %

TOLERANCIA DE POTENCIA

<1,5 %

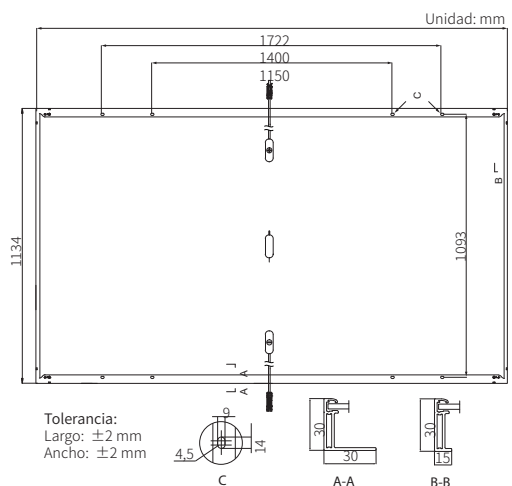
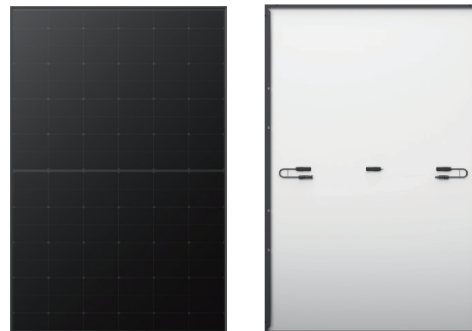
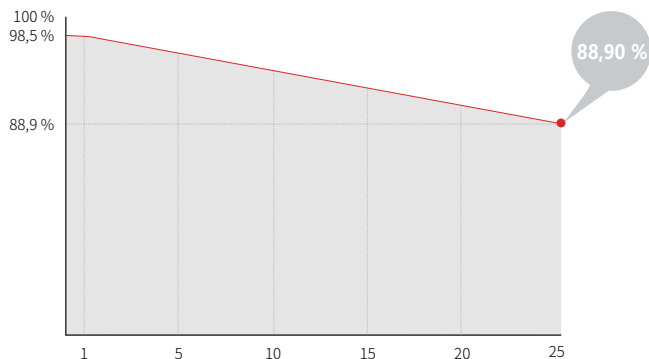
DEGRADACIÓN DE POTENCIA DEL PRIMER AÑO

0,40 %

DEGRADACIÓN DE POTENCIA AÑOS 2-25

Valor añadido

25 años de garantía de potencia



Parámetros mecánicos

Orientación de célula	108 (6×18)
Caja de conexión	IP68
Cable de salida	4 mm ² , ± 1200 mm Longitud personalizable
Vidrio	Vidrio único, vidrio templado con revestimiento de 3,2 mm
Marco	Marco de aleación de aluminio anodizado
Peso	20,8 kg
Dimensiones	1722×1134×30 mm
Embalaje	36 piezas por palet / 216 piezas por 20' GP / 936 piezas por 40' HC

Características eléctricas

STC: AM1.5 1000 W/m² 25 °C

NOCT: AM1.5 800 W/m² 20 °C 1 m/s

Incertidumbre de prueba para Pmax: $\pm 3\%$

Tipo de panel	LR5-54HTB-440M		LR5-54HTB-445M		LR5-54HTB-450M	
	STC	NOCT	STC	NOCT	STC	NOCT
Condición de prueba	STC	NOCT	STC	NOCT	STC	NOCT
Potencia máxima (Pmax/W)	440	329	445	333	450	337
Tensión en circuito abierto (Voc/V)	39,83	37,40	40,03	37,58	40,23	37,77
Corriente de cortocircuito (Isc/A)	14,15	11,43	14,23	11,49	14,31	11,55
Tensión a máxima potencia (Vmp/V)	33,56	30,62	33,76	30,81	33,96	30,99
Corriente a máxima potencia (Imp/V)	13,12	10,75	13,19	10,82	13,27	10,88
Eficiencia del panel (%)	22,5		22,8		23,0	

Parámetros operativos

Temperatura operativa	-40 °C ~ +85 °C
Tolerancia de generación de potencia	0 ~ 3 %
Tolerancia Voc e Isc	$\pm 3\%$
Tensión máxima del sistema	DC1500V (IEC/UL)
Clasificación máxima del fusible de serie	25 A
Temperatura operativa nominal de la célula	45 ± 2 °C
Clase de protección	Clase II
Clase de resistencia al fuego	Tipo UL 1 o 2 Clase C de IEC

Carga mecánica

Carga estática máxima en la cara delantera	5400 Pa
Carga estática máxima en la cara trasera	2400 Pa
Prueba de granizo	Pedrisco de 25 mm a velocidad de 23 m/s

Clasificaciones de temperatura (STC)

Coefficiente de temperatura de Isc	+0,050 %/°C
Coefficiente de temperatura de Voc	-0,230 %/°C
Coefficiente de temperatura de Pmax	-0,290 %/°C